



Select -



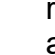







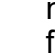
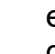



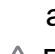

Instrucciones de manejo


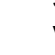












Instrucciones de seguridad

-  Antes de usar el aparato por primera vez debe leerse cuidadosamente este manual. Guarde las instrucciones para referencia en el futuro.
- 

Advertencias !

-  No use el aparato sin que la bolsa o los filtros estén colocados correctamente.
-  Este aparato no está indicado para aspirar materiales peligrosos o gas. Hacerlo puede exponer a las personas a riesgos graves para la salud.
-  El aparato no debe utilizarse para aspirar agua ni otros líquidos.
-  No aspire objetos afilados como agujas o trozos de cristal.
-  No aspire ningún objeto incandescente o humeante, como cigarrillos, cerillas o ceniza caliente.
-  Utilice y almacene el aparato en interiores y en un entorno seco entre 0 °C y 60 °C.
-  No utilice el aparato en exteriores.
-  Al activar el enrollado automático del cable, es necesario tener cuidado, porque el enchufe del final del cable puede oscilar fuertemente al terminar el enrollado. Se recomienda sujetar el enchufe durante el enrollado.
-  No utilice el aparato con las manos mojadas.
-  Apague el aparato antes de desenchufarlo.
-  Desenchufe el aparato agarrando el enchufe, no tirando del cable. No desplace ni remolque el aparato tirando del cable.
-  El aparato no debe utilizarse si el cable muestra cualquier signo de estar dañado. Inspeccione periódicamente el cable para detectar daños, especialmente si ha sido aplastado, aprisionado por una puerta o si ha pasado peso sobre él.
-  No utilice el aparato si presenta signos de estar defectuoso. Si el aparato ha sufrido una caída, está dañado, se ha dejado en el exterior o ha estado expuesto al agua, hágalo inspeccionar por un centro de servicio autorizado.
-  No deben hacerse cambios ni modificaciones en los dispositivos de seguridad mecánicos ni eléctricos.
-  Todas las reparaciones deben realizarse en un centro de servicio autorizado.
-  Utilice solo bolsas, filtros y accesorios originales de su proveedor local. El uso de bolsas o filtros no autorizados anulará la garantía.
-  Apague el aparato y desenchúfelo antes de empezar a cambiar la bolsa o el filtro. Desenchufe el aparato agarrando el enchufe, no tirando del cable.

-  Si el cable de alimentación está dañado, deberá sustituirlo el fabricante, su representante de servicio o personal con una cualificación similar para evitar riesgos.
-  No toque con la mano las piezas giratorias al usar la boquilla turbo.
-  El aparato es apto para su uso por niños a partir de 8 años y también por personas con capacidad física, sensorial o mental reducida o con falta de experiencia, siempre bajo supervisión o con instrucciones para un uso seguro y comprendiendo los riesgos implicados.
-  No permita que los niños limpien el aparato o que hagan labores de mantenimiento sin supervisión.
-  Los niños deben ser supervisados para asegurarse de que no jueguen con el aparato.
-  No cargue las baterías no recargables.
-  Retire las baterías recargables del aparato antes de cargarlas.
-  No mezcle baterías de distintos tipos, ni baterías nuevas y usadas.
-  Preste atención a la polaridad correcta al colocar las baterías.
-  Retire las baterías agotadas del aparato y deséchelas de forma segura.
-  Si el aparato no se va a utilizar durante un periodo prolongado, retire las baterías.
-  No cortocircuite las terminales de alimentación.

Servicio y mantenimiento

Almacene el aparato en interiores y en un entorno seco.


- Cambie el filtro previo cada cuatro bolsas. • Limpie la superficie del aparato con un paño seco o un paño húmedo con un poco de producto limpiador.
- Encargue accesorios originales a un proveedor local.
- Para obtener servicio, póngase en contacto con su proveedor local.

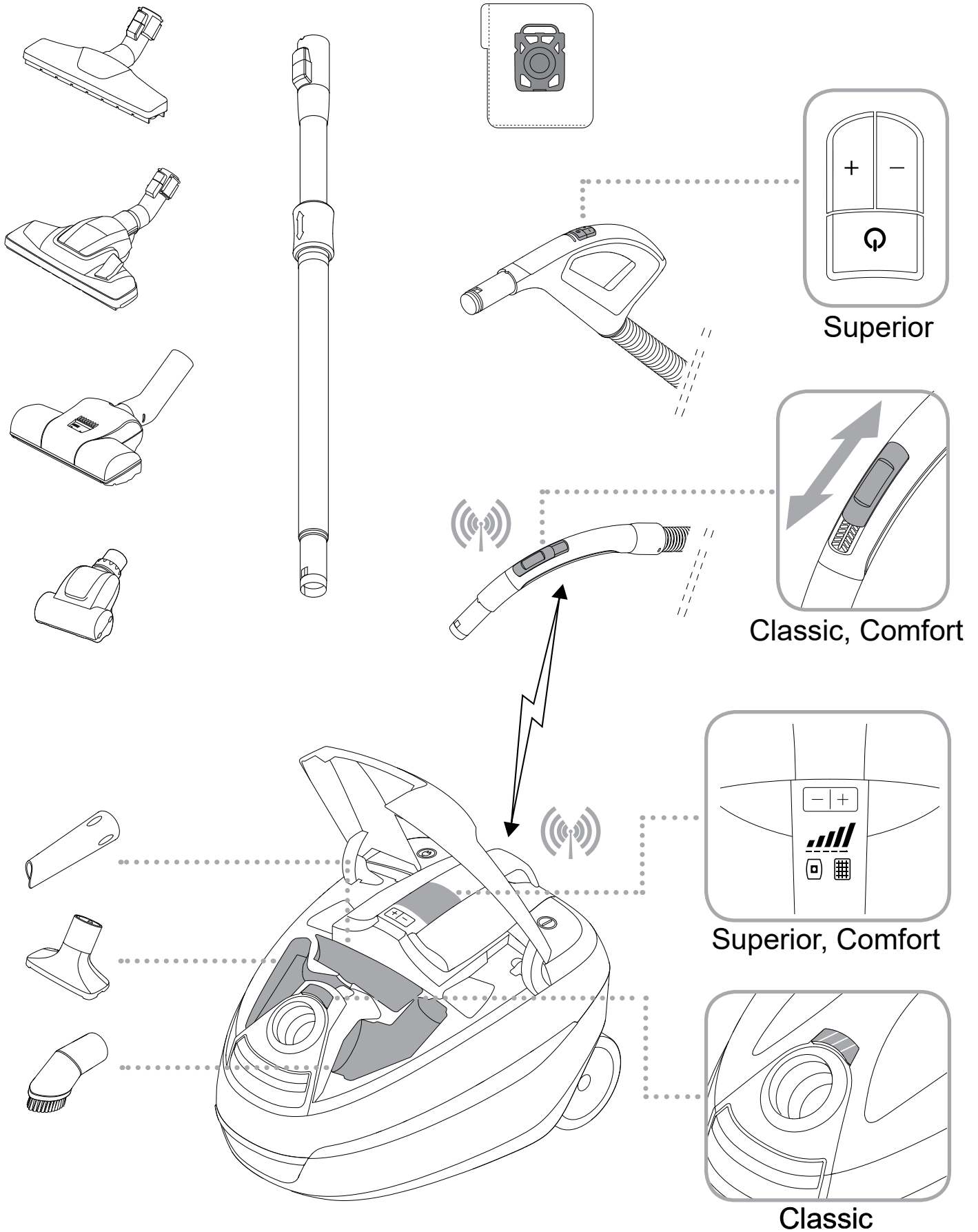
Responsabilidad

Nilfisk declina cualquier responsabilidad por daños causados por el uso incorrecto o la modificación del aparato. Para obtener más instrucciones e información sobre el uso del aparato, consulte nuestro sitio web en www.nilfisk.com.

WEEE

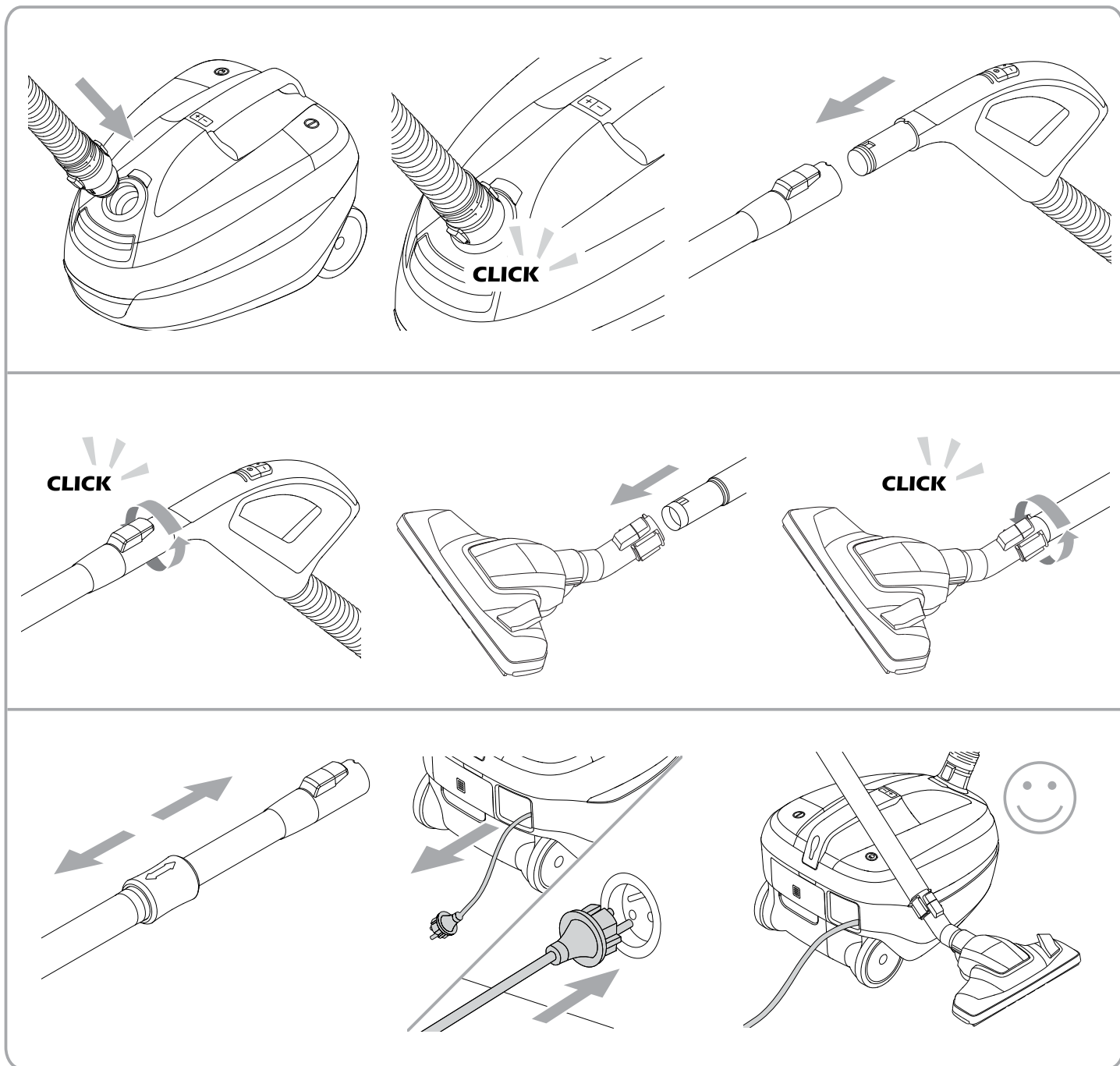


El símbolo  indica que este aparato no puede desecharse junto con los residuos domésticos, sino que debe recogerse por separado. Deseche los aparatos viejos en el punto de recogida para reciclaje correspondiente.

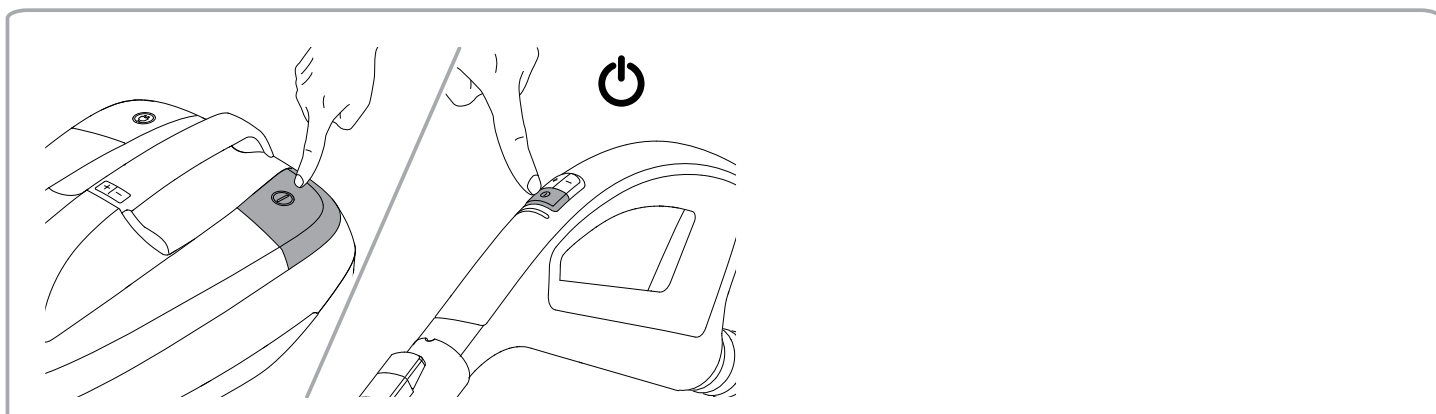


El tipo de cepillos incluidos puede variar de un modelo a otro.

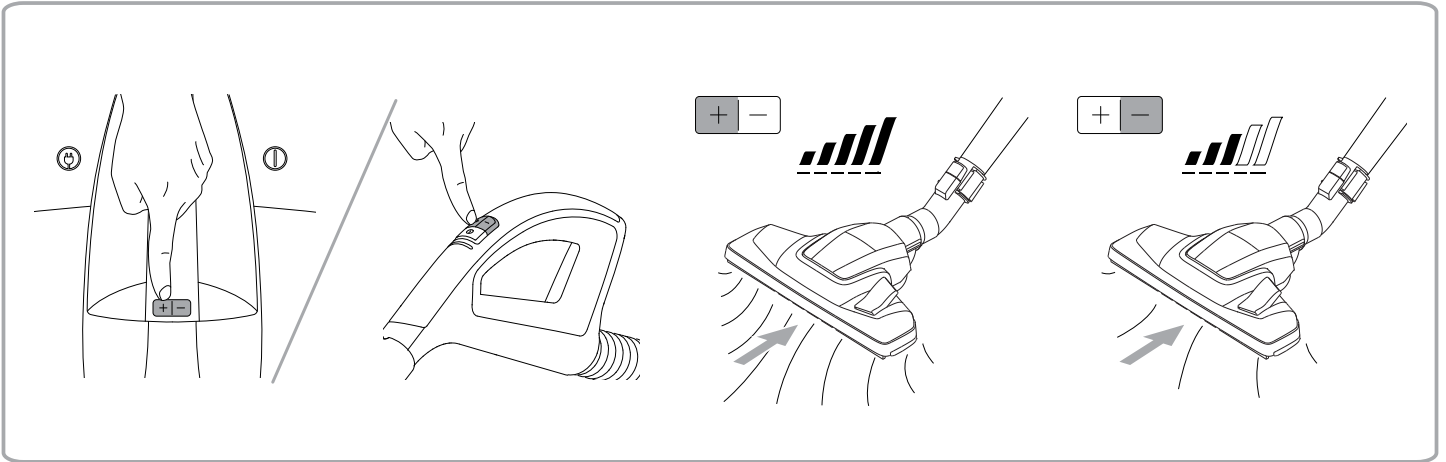
A 



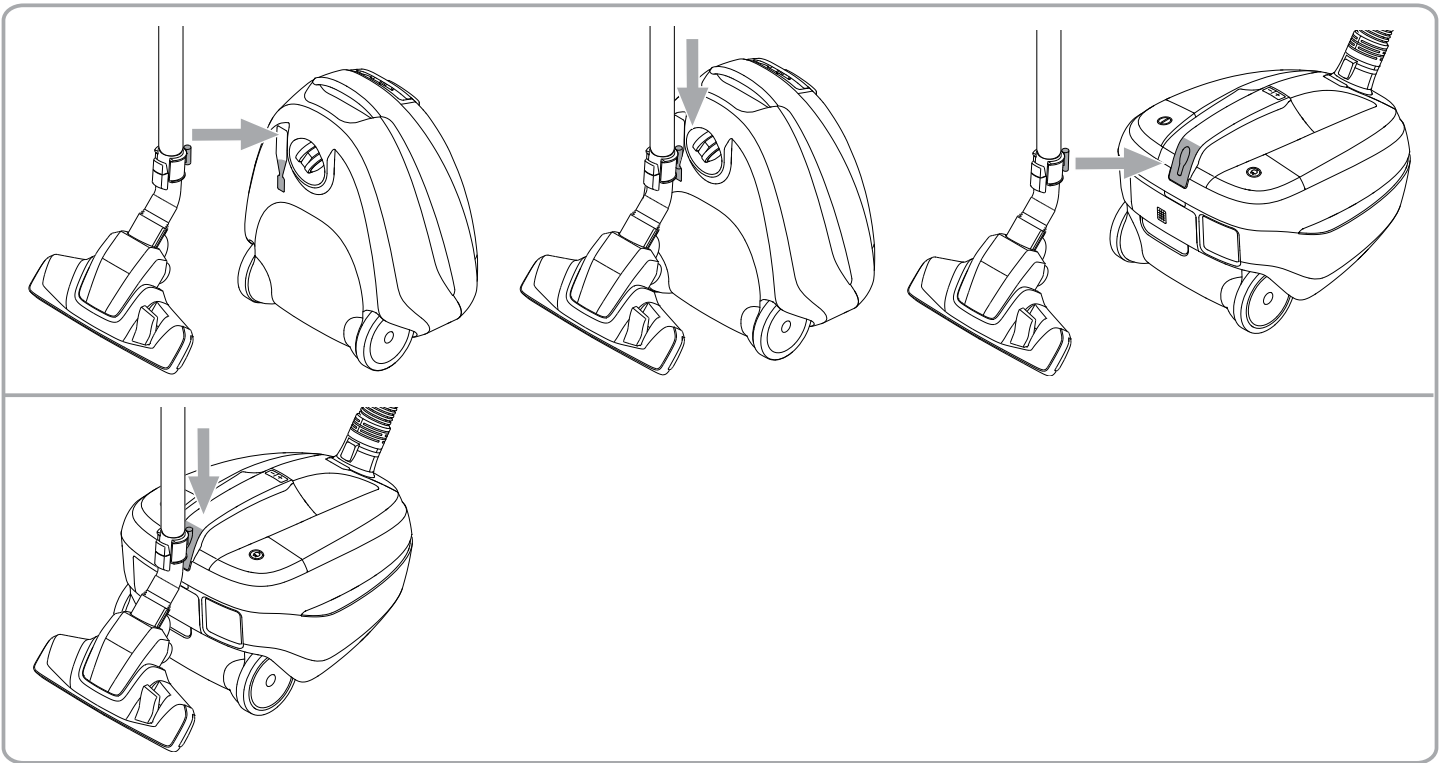
B 



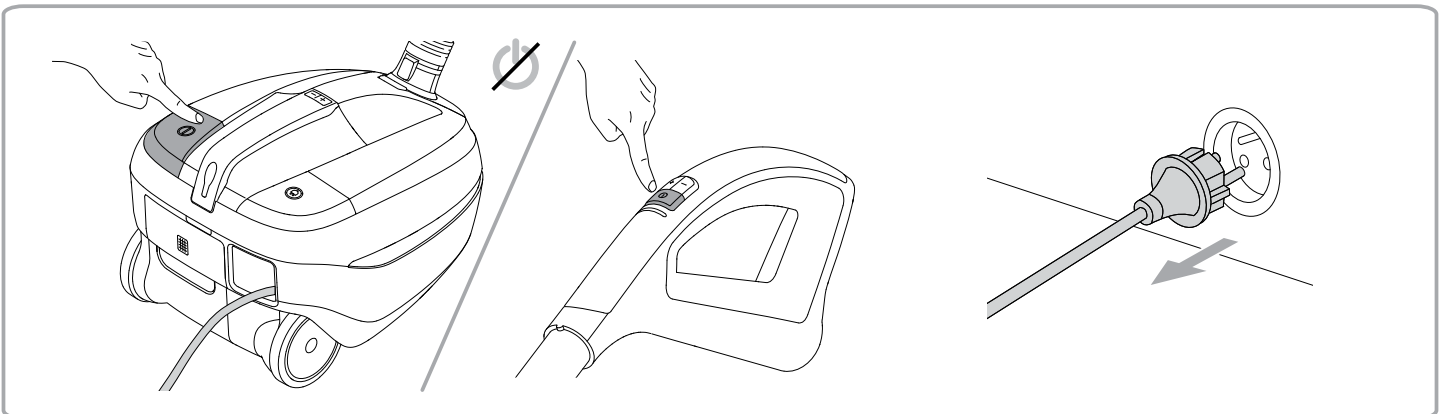
C



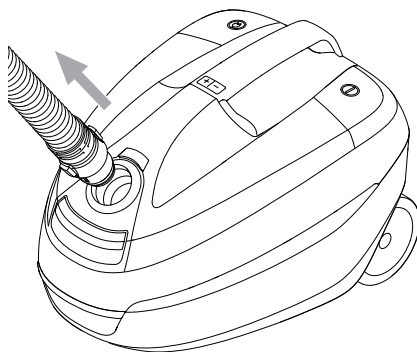
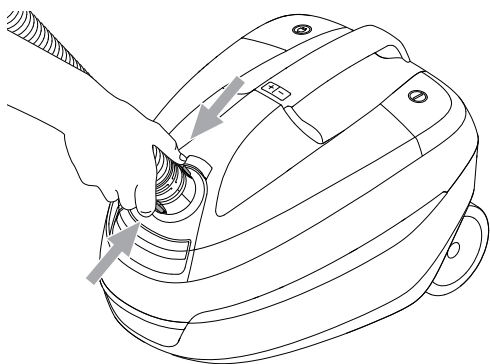
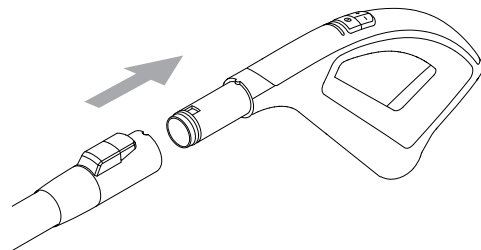
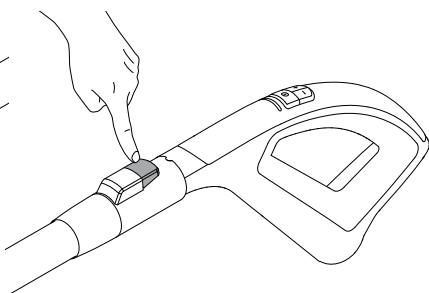
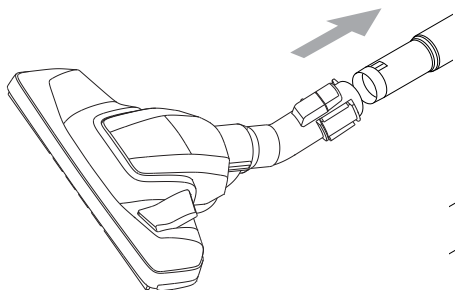
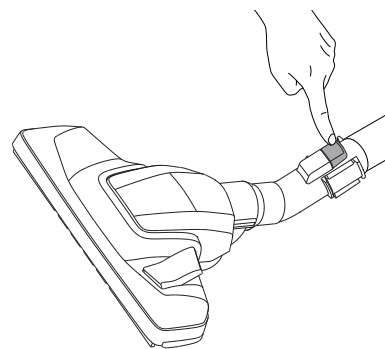
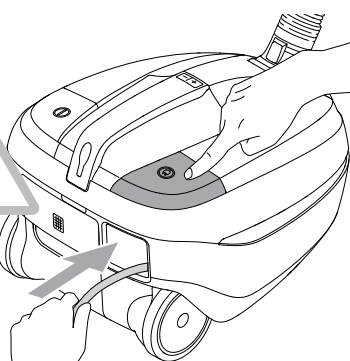
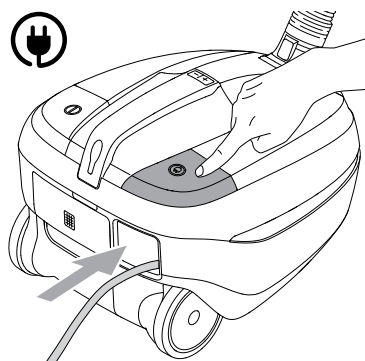
D



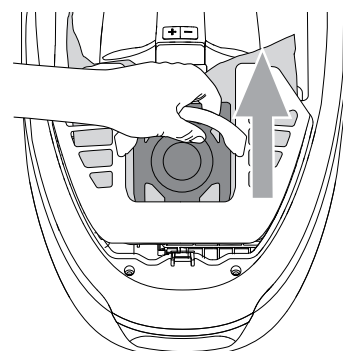
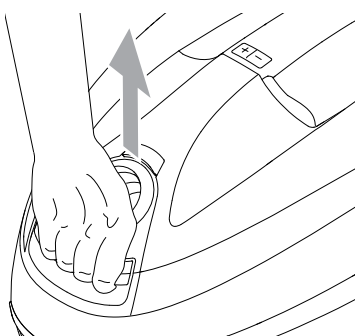
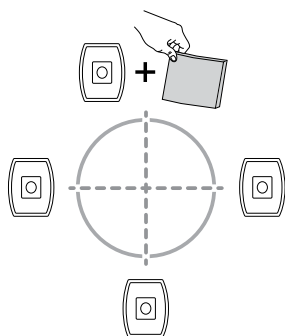
E



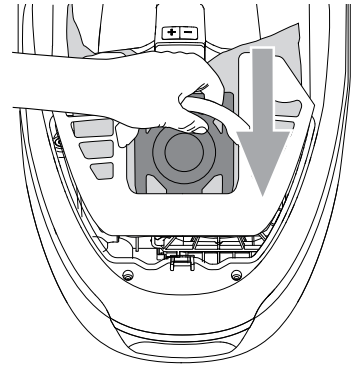
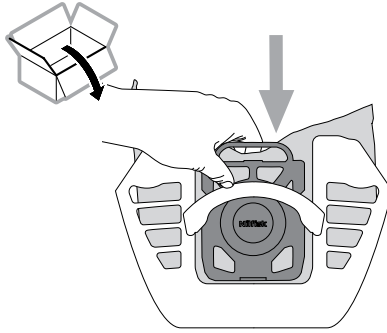
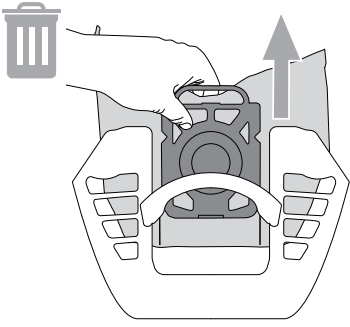
E



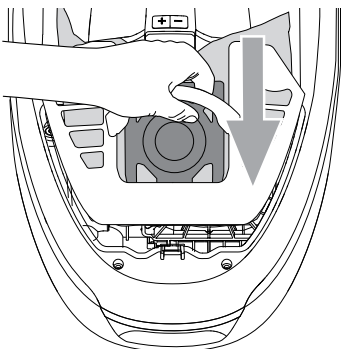
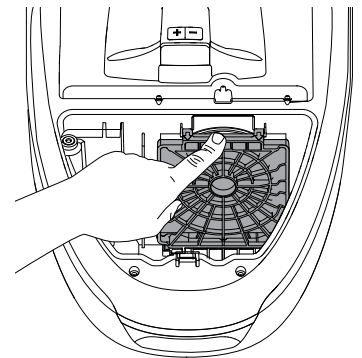
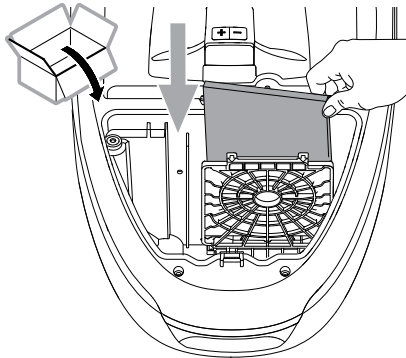
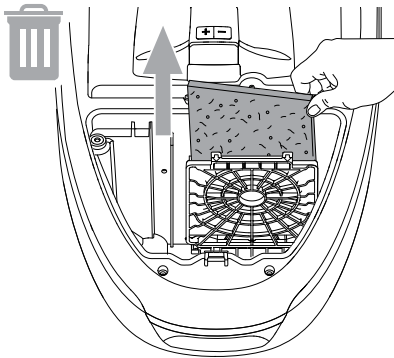
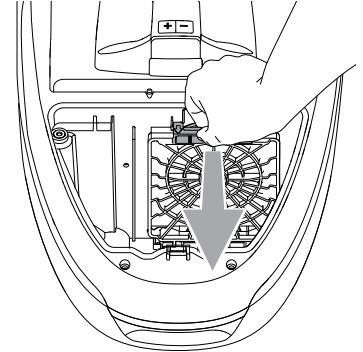
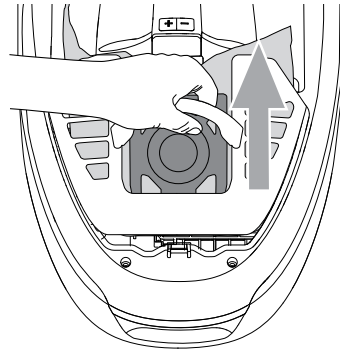
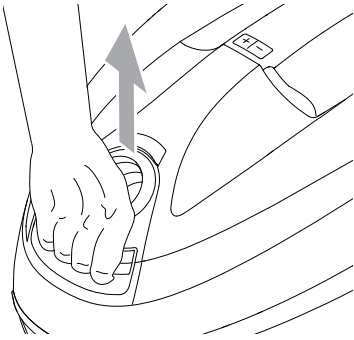
F



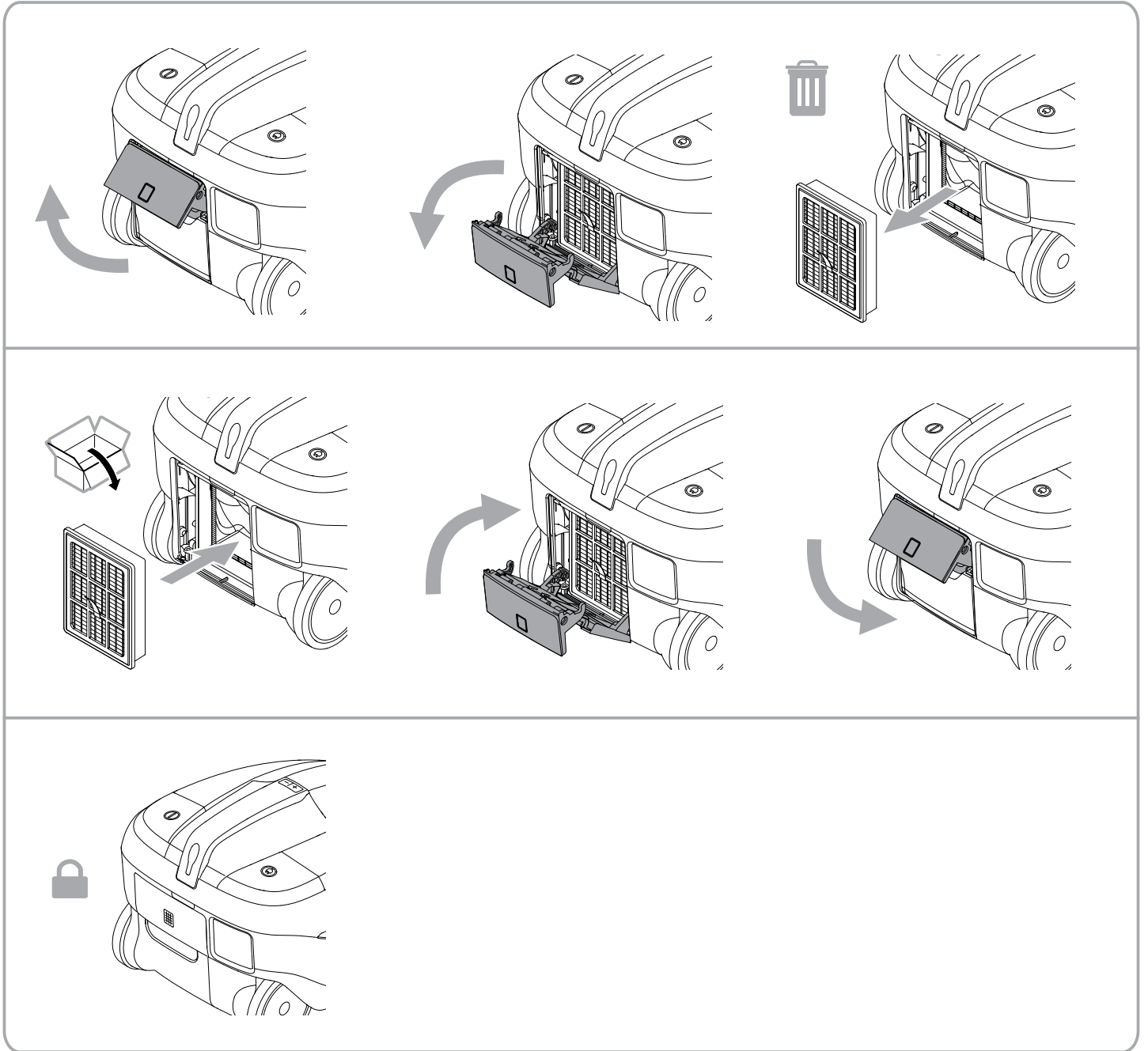
F



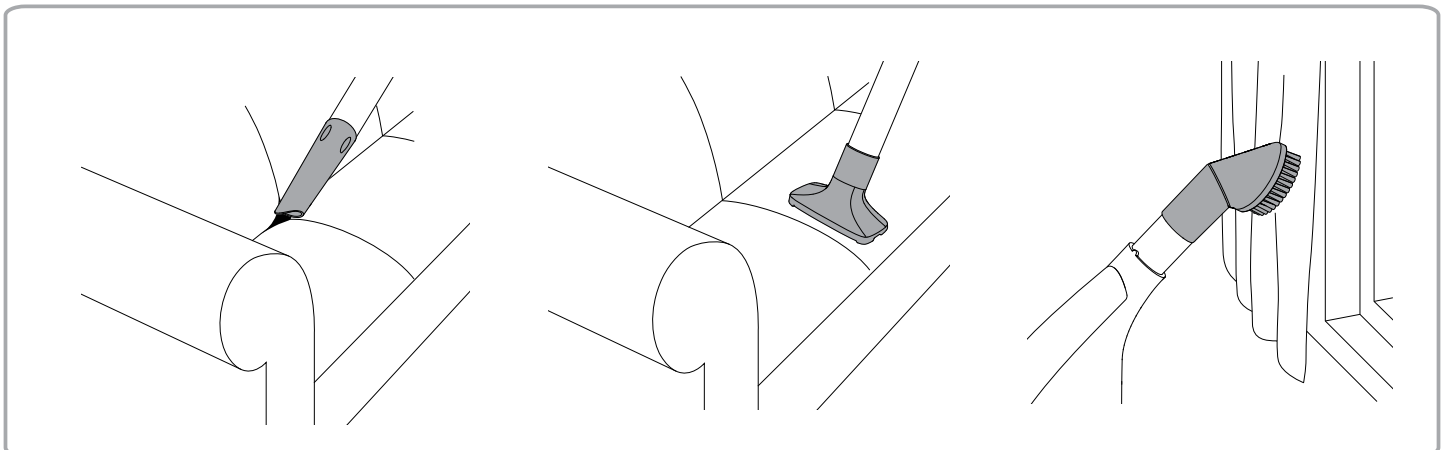
G



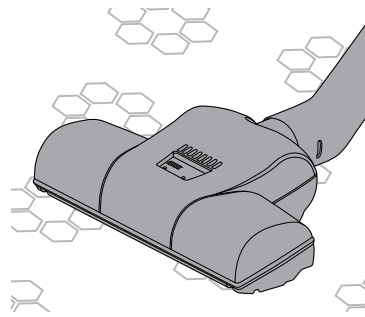
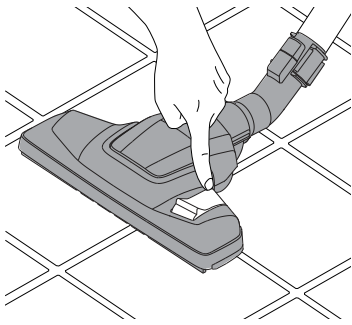
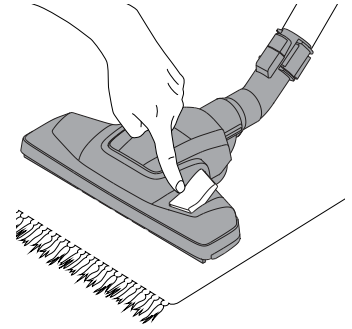
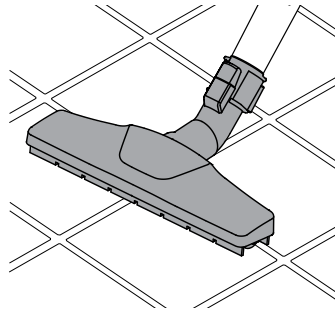
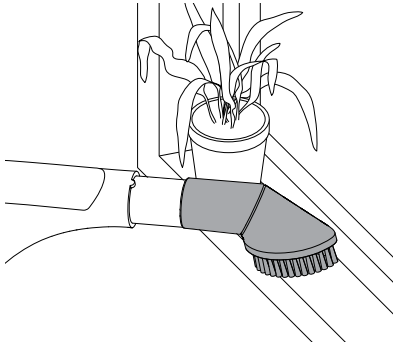
H



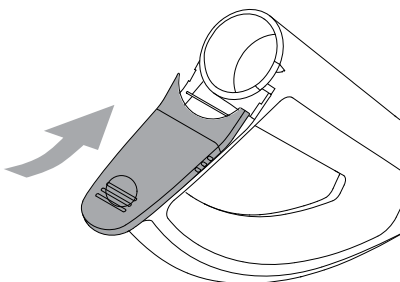
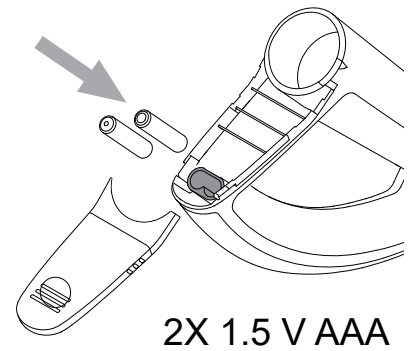
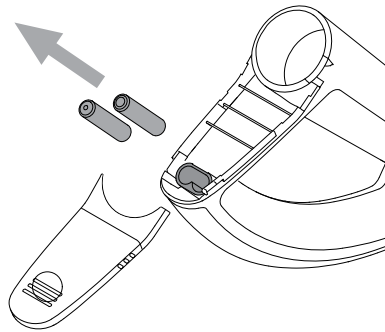
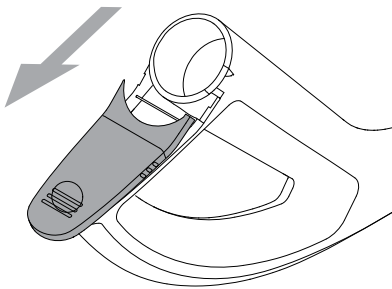
I



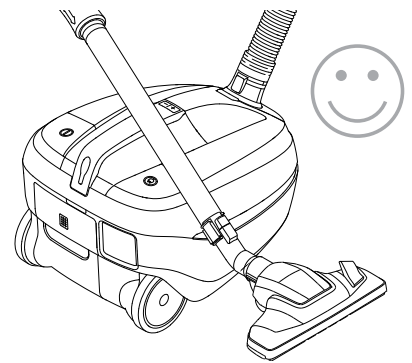
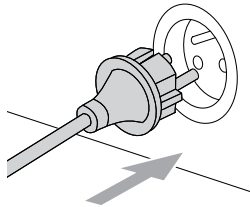
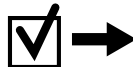
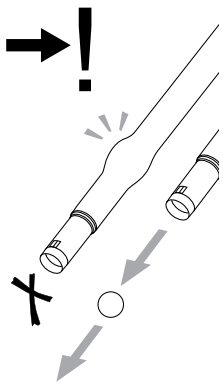
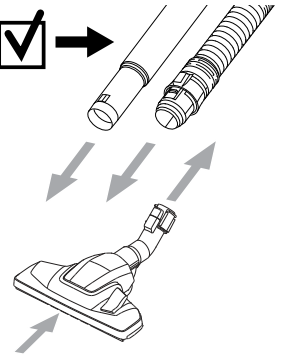
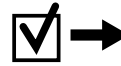
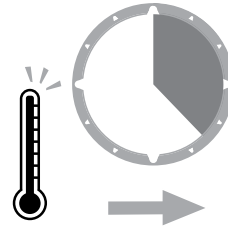
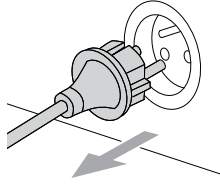
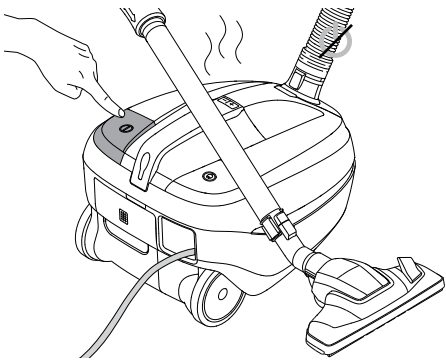
I 



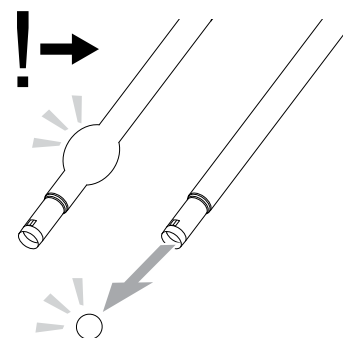
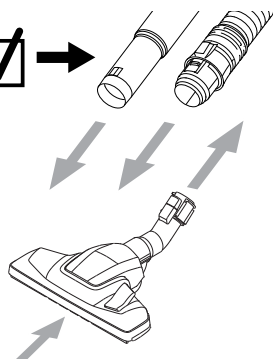
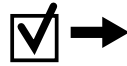
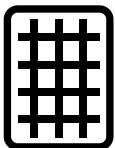
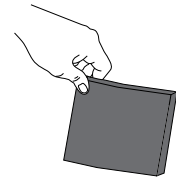
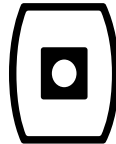
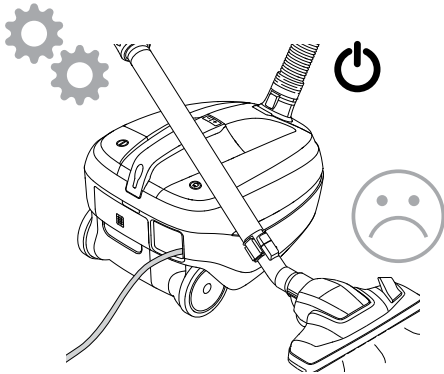
J 



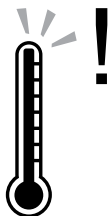
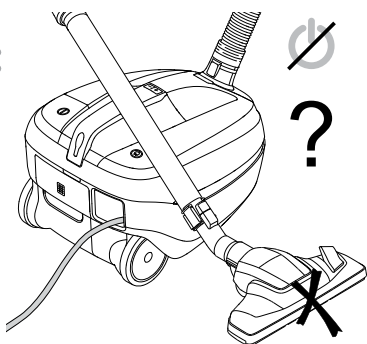
K



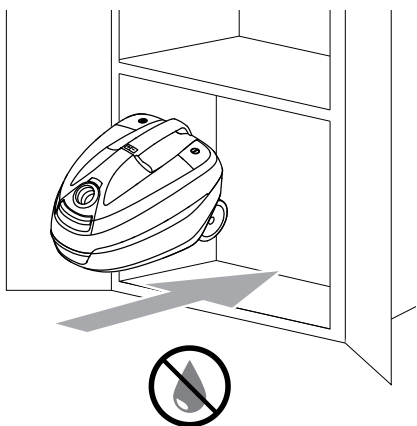
L



L



M



Declaración

Nosotros,

Nilfisk A/S
Kornmarksvej 1
DK-2605 Broendby
DENMARK

declaramos que el

Producto: Aspirador - Doméstico - Seco con
control remoto inalámbrico
Descripción: 220-240V 50/60Hz, IPX0
Tipo: Select

cumple las siguientes normas:

EN 60335-1:2012+A11:2014
EN 60335-2-2:2010+A11:2012+A1:2013
EN 55014-1:2006+A1:2009+A2:2011
EN 55014-2:2015
EN 61000-3-2:2014
EN 61000-3-3:2013
EN 50581:2012
EN 300 220-2 V3.1.1 Receiver Category 2
EN 301 489-1 V2.1.1
EN 301 489-3 V2.1.1
EN 60312-1:2017
EN 60704-2-1:2015

Siguiendo las disposiciones de:

2011/65/EU
2009/125/EC
666/2013/EU
2014/53/EU – Freq Band: 433MHz, TX: Max 0dBm

Hadsund, 04-12-2017



Esben Graff
VP Portfolio Management, Consumer



HEAD QUARTER

DENMARK

Nilfisk A/S
Kornmarksvej 1
DK-2605 Broendby
Tel.: (+45) 4323 8100
Website: www.nilfisk.com

SALES COMPANIES

ARGENTINA

Nilfisk srl.
Edificio Central Park
Herrera 1855, 6th floor/604
Ciudad de Buenos Aires
Tel.: (+54) 11 6091 1571
Website: www.consumer.nilfisk.com.ar

AUSTRALIA

Nilfisk Pty Ltd
Unit 1/13 Bessemer Street
Blacktown NSW 2148
Tel.: (+61) 2 98348100
Website: www.consumer.nilfisk.com.au

AUSTRIA

Nilfisk GmbH
Metzgerstrasse 68
5101 Bergheim bei Salzburg
Tel.: (+43) 662 456 400 90
Website: www.nilfisk.at

BELGIUM

Nilfisk n.v.s.a.
Riverside Business Park
Boulevard Internationellaan 55
Bâtiment C3/C4 Gebouw
Bruxelles 1070
Tel.: (+32) 24 67 60 50
Website: www.consumer.nilfisk.be

Brazil

Nilfisk do Brasil
Av. Eng. Luis Carlos Berrini, 550
40 Andar, Sala 03
SP - 04571-000 Sao Paulo
Tel.: (+11) 3959-0300 / 3945-4744
Website: www.nilfisk.com.br

CANADA

Nilfisk Canada Company
240 Superior Boulevard
Mississauga, Ontario L5T 2L2
Tel.: (+1) 800-668-8400
Website: www.nilfisk.ca

CHILE

Nilfisk S.A. (Comercial KCS Ltda)
Salar de Llamará 822
8320000 Santiago
Tel.: (+56) 2684 5000
Website: www.nilfisk.cl

CHINA

Nilfisk
4189 Yindu Road
Xinzhuang Industrial Park
201108 Shanghai
Tel.: (+86) 21 3323 2000
Website: www.nilfisk.cn

CZECH REPUBLIC

Nilfisk s.r.o.
VGP Park Horní Počernice
Do Čertous 1/2658
193 00 Praha 9
Tel.: (+420) 244 090 912
Website: www.consumer.nilfisk.cz

DENMARK

Nilfisk A/S
Kornmarksvej 1
2605 Broendby
Tel.: (+45) 4323 4050
Website: www.consumer.nilfisk.dk

FINLAND

Nilfisk Oy Ab
Koskelontie 23 E
02920 Espoo
Tel.: (+358) 207 890 600
Website: www.consumer.nilfisk.fi

FRANCE

Nilfisk SAS
26 Avenue de la Baltique
Villebon sur Yvette
91978 Courtaubouef Cedex
Tel.: (+33) 169 59 87 24
Website: www.consumer.nilfisk.fr

GERMANY

Nilfisk GmbH
Guido-Oberdorfer-Strasse 2-10
89287 Bellenberg
Tel.: (+49) (0)7306/72-444
Website: www.consumer.nilfisk.de

GREECE

Nilfisk A.E.
Αναπαύσεως 29
Κορωπί Τ.Κ. 194 00

Tel.: (30) 210 9119 600
Website: www.consumer.nilfisk.gr

HOLLAND

Nilfisk B.V.
Versterkerstraat 5
1322 AN Almere
Tel.: (+31) 036 5460760
Website: www.consumer.nilfisk.nl

HONG KONG

Nilfisk Ltd.
2001 HK Worsted Mills
Industrial Building
31-39, Wo Tong Tsui St.
Kwai Chung, N.T.
Tel.: (+852) 2427 5951
Website: www.nilfisk.com

HUNGARY

Nilfisk Kft.
II. Rákóczi Ferenc út 10
2310 Szigetszentmiklós-Lakihegy
Tel.: (+36) 24 475 550
Website: www.nilfisk.hu

INDIA

Nilfisk India Limited
Pramukh Plaza, 'B' Wing, 4th floor, Unit No. 403
Cardinal Gracious Road, Chakala
Andheri (East) Mumbai 400 099
Tel.: (+91) 22 6118 8188
Website: www.nilfisk.in

IRELAND

Nilfisk
1 Stokes Place
St. Stephen's Green
Dublin 2
Tel.: (+35) 3 12 94 38 38
Website: www.nilfisk.ie

ITALY

Nilfisk SpA
Strada Comunale della Braglia, 18
26862 Guardamiglio (LO)
Tel.: (+39) (0) 377 414021
Website: www.nilfisk.it

JAPAN

Nilfisk Inc.
1-6-6 Kita-shinyokohama, Kouhoku-ku
Yokohama, 223-0059
Tel.: (+81) 45548 2571
Website: www.nilfisk.com

MALAYSIA

Nilfisk Sdn Bhd
Sd 33, Jalan KIP 10
Taman Perindustrian KIP
Sri Damansara
52200 Kuala Lumpur
Tel.: +603 6275 3120
Website: www.nilfisk.com

MEXICO

Nilfisk de Mexico, S. de R.L. de C.V.
Pirneos #515 Int.
60-70 Microparque
Industrial WSantiago
76120 Queretaro
Tel.: (+52) (442) 427 77 00
Website: www.nilfisk.com

NEW ZEALAND

Nilfisk Limited
Suite F, Building E
42 Tawa Drive
0632 Albany Auckland
Tel.: (+64) 9 414 1996
Website: www.nilfisk.com

NORWAY

Nilfisk AS
Bjørnerudveien 24
1266 Oslo
Tel.: (+47) 22 75 17 80
Website: www.consumer.nilfisk.no

PERU

Nilfisk S.A.C.
Calle Boulevard 162, Of. 703, Lima 33- Peru
Lima
Tel.: (511) 435-6840
Website: www.nilfisk.com

POLAND

Nilfisk Sp. Z.O.O.
Millenium Logistic Park
ul. 3 Maja 8, Bud. B4
05-800 Pruszków
Tel.: (+48) 22 738 3750
Website: www.consumer.nilfisk.pl

PORTUGAL

Nilfisk Lda.
Sintra Business Park
Zona Industrial Da Abrunheira
Edifício 1, 1º A
P2710-089 Sintra
Tel.: (+351) 21 911 2670
Website: www.nilfisk.pt

RUSSIA

Nilfisk LLC

Vyatskaya str. 27, bld. 7/1st
127015 Moscow
Tel.: (+7) 495 783 9602
Website: www.consumer.nilfisk.ru

SINGAPORE

Den-Sin
22 Tuas Avenue 2
639453 Singapore
Tel.: (+65) 6268 1006
Website: www.densin.com

SLOVAKIA

Nilfisk s.r.o.
Bancíkovej 1/A
SK-821 03 Bratislava
Tel.: (+421) 910 222 928
Website: www.consumer.nilfisk.sk

SOUTH AFRICA

Nilfisk (Pty) Ltd
Kimbulk Office Park, 9 Zeiss Road
Laser Park, Honeydew
Johannesburg
Tel.: (+27) 118014600
Website: www.nilfisk.co.za

SOUTH KOREA

Nilfisk Korea
3F Duksoo B/D. 317-15
Sungsoo-Dong 2Ga
Sungdong-Gu, Seoul
Tel.: (+82) 2497 8636
Website: www.nilfisk.co.kr

SPAIN

Nilfisk S.A.U
Paseo del Rengle, 5 Planta. 9-10
08302 Mataró
Tel.: (+34) 93 741 2400
Website: www.consumer.nilfisk.es

SWEDEN

Nilfisk AB
Taljegårdsgatan 4
431 53 Mölndal
Tel.: (+46) 31 706 73 00
Website: www.consumer.nilfisk.se

SWITZERLAND

Nilfisk AG
Ringstrasse 19
Kircheberg/Industri Stelz
9500 Wil
Tel.: (+41) 71 92 38 444
Website: www.consumer.nilfisk.ch

TAIWAN

Nilfisk Ltd
Taiwan Branch (H.K)
No. 5, Wan Fang Road
Taipei
Tel.: (+88) 6227 00 22 68
Website: www.nilfisk.tw

THAILAND

Nilfisk Co. Ltd.
89 Soi Chokechai-Ruammitr
Viphavadee-Rangsit Road
Ladyao, Jatuchak, Bangkok 10900
Tel.: (+66) 2275 5630
Website: www.nilfisk.co.th

TURKEY

Nilfisk A.S.
Serifali Mh. Bayraktar Bulv. Sehit Sk. No:7
Ümraniye, 34775 Istanbul
Tel.: +90 216 466 94 94
Website: www.consumer.nilfisk.com.tr

UNITED ARAB EMIRATES

Nilfisk Middle East Branch
SAIF-Zone
P.O. Box 122298
Sharjah
Tel.: (+971) (0) 655-78813
Website: www.nilfisk.com

UNITED KINGDOM

Nilfisk Ltd.
Nilfisk House, Bowerbank Way
Gilwilly Industrial Estate, Penrith
Cumbria CA11 9BQ
Tel.: (+44) (0) 1768 868995
Website: www.consumer.nilfisk.co.uk

UNITED STATES

Nilfisk Inc.
14600 21st Avenue North
Plymouth, MN-55447
Tel.: (+1) 800-989-2235
Website: www.nilfisk.com

VIETNAM

Nilfisk Vietnam
No. 51 Doc Ngu Str.
P. Vinh Phúc, Q.Ba Dinh
Hanoi
Tel.: (+84) 761 5642
Website: www.nilfisk.com

